



Le but de ce TP est de se familiariser avec le matériel d'électronique : le GBF (générateur de basses fréquences) pour l'émission des signaux ; le multimètre et l'oscilloscope pour les mesures et les observations des signaux.

I - Présentation du matériel de base

I.1 - Prise électrique : phase, neutre et masse

Une prise électrique possède 3 bornes : la Terre (T), le neutre (N) et la phase (P). À notre niveau, nous considérerons que le neutre et la terre sont reliés par un fil : ils sont donc au même potentiel.

En France, la tension entre la phase et le neutre vaut :

$$u_{PN}(t) = U_0 \cos(2\pi ft) \quad \text{avec} \quad \begin{cases} f = 50 \text{ Hz} \\ U_{\text{RMS}} = \frac{U_0}{\sqrt{2}} = 220 \text{ V} \end{cases}$$



I.2 - Câble BNC et gestion des masses

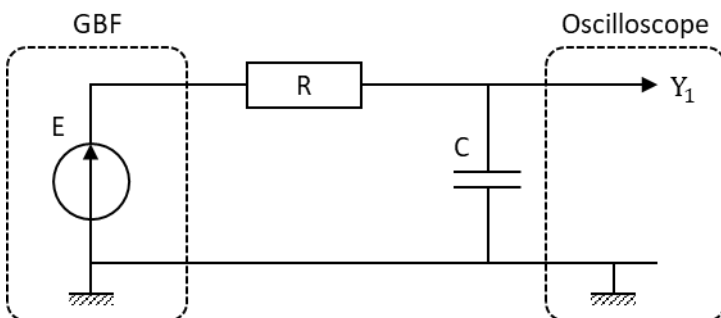
Un appareil branché sur une prise secteur (comme un GBF ou un oscilloscope) est *presque* toujours relié à la Terre. Lorsque cet appareil est connecté à votre circuit, ce dernier est donc lui aussi relié à la Terre.

Le câble qui relie un appareil électrique au circuit est un **câble BNC**. La prise Terre de l'appareil électrique est connectée à l'armature extérieure du câble (à droite sur la photo), elle-même connectée au câble noir (à gauche de la photo).

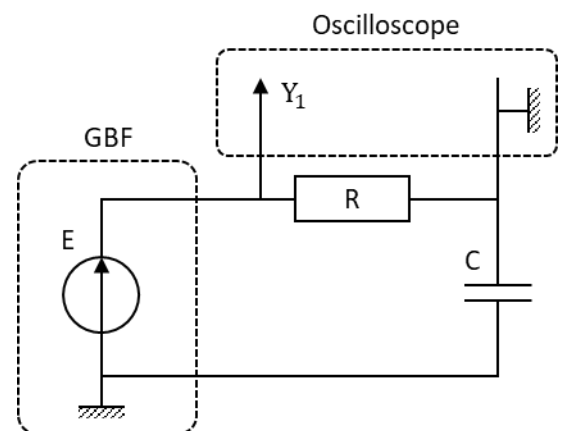
Par conséquent : **tous les câbles noirs des différents câbles BNC sont au même potentiel, celui de la Terre !** Il faudra alors faire très attention lorsque l'on branche plusieurs appareils dans un même circuit (un GBF et un oscilloscope par exemple) à ne pas créer de court-circuit.



Exemples :



Bonne gestion des masses : les deux masses sont reliées par un câble électrique. Ce montage est correct.



Mauvaise gestion des masses : le condensateur est court-circuité. Ce montage est incorrect.

Une bonne habitude consiste à utiliser des câbles noirs uniquement pour indiquer où se trouvent les masses du circuit. Tous les câbles noirs d'un circuit doivent alors être reliés entre eux !

I.3 - Multimètre

Un multimètre permet de mesurer une intensité (ampèremètre), une différence de potentiel (voltmètre) ou une résistance (ohmmètre).

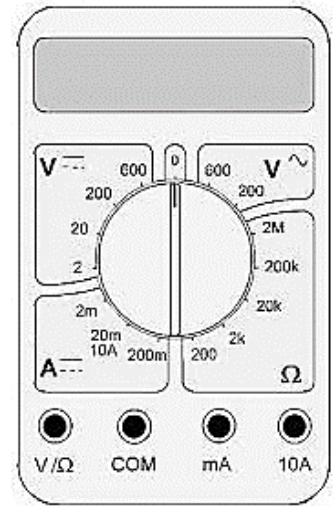
Il est nécessaire de :

- brancher l'appareil en utilisant les bonnes bornes (détaillées au cours du TP) ;
- choisir le bon mode (AC ou DC) ;
- choisir le bon calibre ;

Mode AC & DC

Le mode DC (courant continu, *Direct Current*), de symbole « = », permet de mesurer la valeur moyenne d'une tension ou d'une intensité.

Le mode AC (courant alternatif, *Alternating Current*), de symbole « ~ », permet de mesurer la valeur efficace (RMS) d'un signal (cf. partie II.3).



Choix du calibre

Le calibre choisi doit être cohérence avec la mesure : il faut prendre le plus petit calibre au-dessus de la valeur mesurée.

Exemple :

Sur le schéma ci-dessus, une mesure de tension continue (zone « V = ») peut se faire avec 4 calibres : 2, 20, 200 et 600 V. Ainsi, pour la mesure d'une tension de l'ordre de 1,5 V, il faut choisir le calibre 2 V. En revanche, pour la mesure d'une tension de l'ordre de 4,0 V, il faut choisir le calibre 20 V.

II - Manipulations de bases

II.1 - Ohmmètre : apprendre à repérer les masses

La mesure d'une résistance se fait en branchant le conducteur ohmique entre les bornes VΩ et COM du multimètre.

🔧 À l'aide d'une boîte à décade, mesurer la valeur d'une résistance quelconque.

Nous allons vérifier que plusieurs objets éloignés les uns des autres sont, en réalité, secrètement reliés par un simple câble électrique : la masse. Pour cela, nous allons mesurer la résistance R entre deux objets. Si l'ohmmètre n'affiche rien, c'est que les deux objets ne sont pas électriquement reliés : la résistance est infinie. Si l'ohmmètre affiche une résistance de l'ordre de 1 Ω, c'est que les deux objets sont reliés par un câble électrique.

🔧 Relier un ohmmètre à la prise Terre de deux prises différentes. Conclure.



Attention ! Il est formellement interdit, car très dangereux, de toucher au Neutre (N) ou à la Phase (P) d'une prise électrique. Vous avez uniquement le droit de toucher la prise Terre (T), qui est sans danger.

En cas de doute, demander au professeur...

🔧 Regarder si d'autres objets métalliques sont électriquement connectés : carcasse métallique de l'unité centrale d'un ordinateur (lorsqu'il branché ou non au secteur), armatures extérieures des connecteur des GBF et oscilloscopes, carcasse métallique de la carte d'acquisition, etc.

II.2 - Voltmètre et oscilloscope : mesure d'une tension alternative

🔧 À l'aide du GBF, générer un signal sinusoïdal de fréquence 1 kHz et d'amplitude 5 V.

La valeur efficace U_{eff} est notée sur les appareils anglais U_{RMS} (*Root Mean Square*). Pour un signal sinusoïdal de la forme $u(t) = U_0 \cos(\omega t + \varphi)$, on a :

$$U_{\text{eff}} = \frac{U_0}{\sqrt{2}}$$

La mesure d'une différence de potentiel se fait en branchant le multimètre aux bornes d'un dipôle entre les bornes VΩ et COM. On lit alors : $\Delta V = V_{V\Omega} - V_{\text{COM}}$.

☞ Mesurer U_{eff} à l'aide d'un voltmètre.

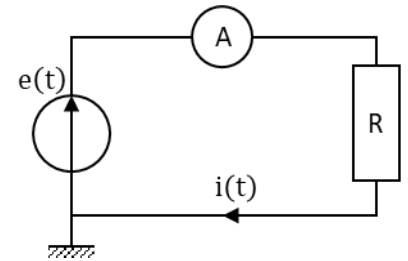
☞ Visualiser la tension générée par le GBF à l'oscilloscope. Mesurer, à l'aide des outils de mesure, la valeur de U_0 , de U_{eff} et la fréquence.

II.3 - Ampèremètre : mesure d'une intensité alternative

On branche l'ampèremètre en série pour mesurer une intensité à travers les bornes mA (ou 10A, selon la valeur de l'intensité à mesurer) et COM. L'intensité mesurée est positive si le courant circule de la borne mA (ou 10A) vers la borne COM. Un ampèremètre idéal est équivalent à un fil (résistance nulle).

☞ Réaliser le montage ci-contre. Choisir $R = 1 \text{ k}\Omega$.

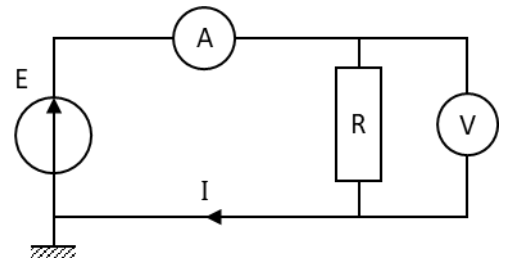
☞ Mesurer I_{eff} . Est-ce cohérent avec la valeur de R ?



II.4 - Multimètre : mesure d'une tension et d'une intensité continues

☞ Reprendre le montage précédent et générer un signal continu $E = 5 \text{ V}$ (sur le GBF : ARB → LOAD → BUILT-IN → OTHERS → DC). Mesurer l'intensité à travers la résistance et la tension à ses bornes. Est-ce cohérent avec la valeur de R ?

☞ Inverser les bornes de branchement de l'ampèremètre et/ou du voltmètre. Conclure.



III - Résistances d'entrée et de sortie

III.1 - Résistance interne d'un GBF

☞ À l'aide de la formule du pont diviseur de tension, donner l'expression de U en fonction de E , R_1 et R_2 . Que se passe-t-il lorsque $R_2 = +\infty$ et lorsque $R_2 = R_1$?

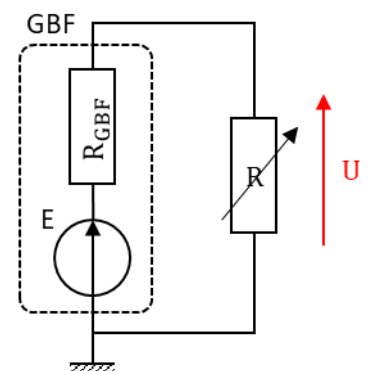
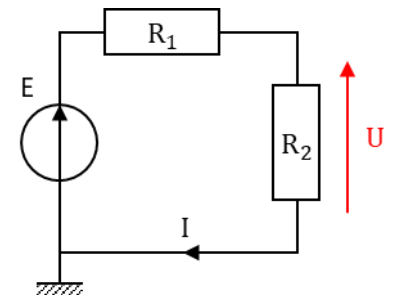
Un GBF de TP n'est pas un générateur idéal de tension. Nous allons donc le modéliser par un générateur de Thévenin, c'est-à-dire un générateur idéal de tension en série avec une résistance. Cette résistance s'appelle la résistance de sortie du GBF.

☞ Réaliser le montage ci-contre. Choisir $E = 10 \text{ V}$.

☞ Mesurer U lorsque $R = +\infty$. En déduire la valeur de E .

☞ Faire varier R_2 de sorte à mesurer $U = E/2$. En déduire la valeur de R_{GBF} .

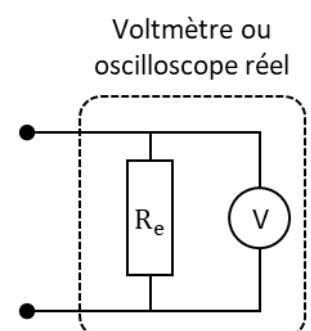
Cette méthode, permettant de mesurer la résistance interne d'un appareil, est appelée « méthode de la tension moitié ».

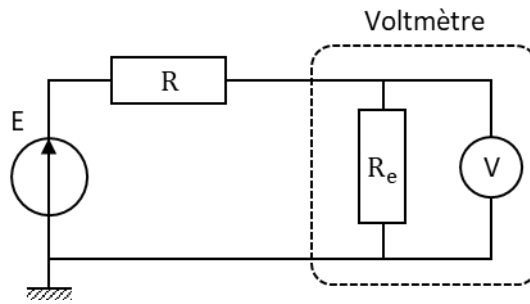


III.2 - Résistance d'entrée d'un oscilloscope

Un oscilloscope ou voltmètre idéal possède de résistance interne R_e infinie. Ainsi, elle ne perturbe pas la mesure. En réalité, cette résistance interne est grande mais finie.

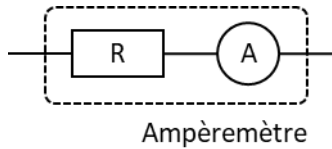
☞ Réaliser le montage ci-dessous (page suivante) et mesurer, à l'aide de la méthode de la tension moitié, la résistance d'entrée du voltmètre.






III.3 - Résistance d'entrée d'un ampèremètre

Un ampèremètre réel possède une résistance interne non nulle. Il peut être modélisé par :



 Proposer puis réaliser un protocole permettant de mesurer la résistance d'entrée d'un ampèremètre.

Les choses importantes à retenir de ce TP

Effectuer une mesure

Pour mesurer une résistance à l'aide d'un ohmmètre, il faut _____

Un ampèremètre se place toujours en _____

Un voltmètre se place toujours en _____

En mode AC, un multimètre mesure _____

Résistance d'entrée et de sortie un appareil

Un GBF possède une résistance de sortie de _____

Un oscilloscope ou un voltmètre possède une résistance d'entrée de _____

Un ampèremètre possède une résistance d'entrée de _____